

VISION

DE – Kamera zum Einbau in Rotoclear S3

EN – Camera for installation in Rotoclear S3

Betriebsanleitung Operating Manual

Stand / Revision: 24.10.2019

Ersetzt alle vorherigen Stände. Ältere Stände der Betriebsanleitung werden nicht automatisch ausgetauscht. Den aktuellen Stand finden Sie auf der Website www.rotoclear.de.

Replaces all prior revisions. Older revisions of the user manual are not automatically replaced. Find the current revision online at: www.rotoclear.com.

Einleitung

Vielen Dank für den Kauf unseres Produktes. Beachten Sie Texte und Bilder dieser Anleitung, um das Produkt richtig zu verwenden. Lesen Sie vor der Inbetriebnahme insbesondere die Installationshinweise durch.

Die Kamera ist ein optionaler Bestandteil von Rotoclear S3 zur Prozessüberwachung. Sie kann nur in Kombination mit dem im Lieferumfang erhältlichen Gerät betrieben werden. Beachten Sie daher auch die Betriebsanleitung von Rotoclear S3.

Bewahren Sie diese Betriebsanleitung am Einsatzort des Gerätes sorgfältig auf. Die Betriebsanleitung unterliegt dem Urheberrecht der Rotoclear GmbH.

Schnelleinstieg

W-LAN Name: Rotoclear0
Standardpasswort: 12345670
Kamerabild und Backend: <http://172.16.1.1>
(oder <http://rotoclear0.local>)

Introduction

Thank you for purchasing our product. Please observe the text and images in this manual in order to use the product correctly. Prior to startup, read the installation instructions in particular.

The camera is an optional process monitoring component of Rotoclear S3. It can only be operated in conjunction with the equipment included in the supplied scope. Therefore, please also consult the operating instructions of Rotoclear S3.

Keep this user manual securely stored at the operating location of the equipment. The user manual is protected by copyrights held by Rotoclear GmbH.

Quick Setup

SSID: Rotoclear0
Default password: 12345670
Camera stream and backend: <http://172.16.1.1>
(or <http://rotoclear0.local>)

Inhalt

Schnelleinstieg	1
Inhaltsverzeichnis	2
Sicherheitsinformationen	2
Haftungsausschluss	2
Wichtige Informationen	2
Bestimmungsgemäße Verwendung	3
Lieferumfang	4
Vorbereitung der Teile	4
Einstellung des Kamerakopfes	5
Montage	7
Inbetriebnahme, Betrieb	6
Außerbetriebnahme, Entsorgung	7
Einstellungen	8
Störbeseitigung	9
Spezifikation - Technische Daten	10
Konformitätserklärung	11

Content

Quick Setup	1
Table of Contents	2
Safety Information	2
Liability Disclaimer	2
Important Information	2
Intended use	3
Supplied scope	4
Preparing parts	4
Adjusting the camera head	5
Assembly	7
Startup, operation	6
Decommissioning, disposal	7
Settings	8
Troubleshooting	9
Specifications - technical data	10
Conformity declaration	11

Sicherheitsinformationen

Lesen Sie die Betriebsanleitung von Rotoclear vision, Rotoclear S3 und der Werkzeugmaschine mit Ihren Sicherheitsfunktionen aufmerksam durch, bevor Sie das Gerät installieren und in Betrieb nehmen. Sie erhalten Informationen zum Anbau und zur sicheren Benutzung des Systems. Der Hersteller übernimmt keine Haftung für Probleme, die durch Nichtbeachtung dieser Betriebsanleitung entstehen.

Haftungsausschluss

Bei Verlusten durch Feuer, Erdbeben, Eingriffe durch Dritte oder anderen Unfällen, bei absichtlichem, versehentlichem Missbrauch, falscher Verwendung, oder Verwendung unter abweichenden Bedingungen haftet der Hersteller nicht. Dadurch entstehende Reparaturen werden seitens der Rotoclear GmbH in Rechnung gestellt.

Der Hersteller ist nicht haftbar für versehentlichen Verlust durch Verwendung oder Nichtverwendung dieses Produkts, wie etwa Verlust von Geschäftserträgen.

Der Hersteller haftet nicht für Folgen einer sachwidrigen Verwendung.

Wichtige Informationen

Dieses Produkt ist ausschließlich für die Verwendung in dem mitgelieferten rotierenden Sichtfenster Rotoclear S3 entwickelt. Eine andere Verwendung erfolgt auf eigene Gefahr.

Rotoclear, Rotoclear S3 und Rotoclear vision sind eingetragene Marken der Rotoclear GmbH in Deutschland und in anderen Ländern.

Safety information

Before installing and operating the equipment, carefully read the user manuals for Rotoclear vision, Rotoclear and the machine tool with its safety functions. These contain information about the design and safe use of the system. The manufacturer is not liable for problems caused by failure to comply with this user manual.

Liability disclaimer

The manufacturer is not liable for losses such as fire, earthquake, third party interference, or other accidents, and for losses related to intentional or unintentional misuse, improper use, or use under non-compliant conditions. Rotoclear GmbH will bill any resulting damage.

The manufacturer is not liable for any losses caused by use or failure to use this product, such as loss of business income.

The manufacturer is not liable for consequences related to improper use.

Important information

This product is exclusively intended for use in the included rotating inspection window Rotoclear S3. Any other use of the product is performed at the user's own risk.

Rotoclear and Rotoclear vision are registered trademarks of Rotoclear GmbH in Germany and other countries.

The type plate is an integral element of the equipment.

Das Typenschild ist Bestandteil des Gerätes. Jegliche Veränderung des Gerätes, u.a. Entnahme des Typenschildes, hat einen Verlust der Konformität und den Ausschluss der Gewährleistung zur Folge.

Any modification of the equipment, including removing the type plate, voids the conformity and warranty.

Bestimmungsgemäße Verwendung

Bei Werkzeugmaschinen werden Kühlmittel zur Reduzierung der Wärme bei der Zerspanung eingesetzt. Das auftretende Kühlmittel wird durch die Drehbewegung des Werkzeuges oder des Werkstückes weggeschleudert und benetzt die Innenseite der Schutzumhausung bzw. deren Sichtfenster.

Die Sicht ist beeinträchtigt. Rotoclear S3 wird auf die Innenseite des vorhandenen Sichtfensters der Werkzeugmaschinentür montiert. Die rotierende Scheibe bzw. der Rotor von Rotoclear S3 schleudert den auftretenden Kühlschmierstoff und die Späne in der Umhausung nach außen weg. Die Sicht auf den Einrichteprozess und die

Intended use

Machine tools use coolant to evacuate heat generated during machining. Coolant is propelled by the rotational motion of the tool or workpiece and forms a film on the interior of the safety enclosure and/or its inspection windows.

The view is impaired as a result. Rotoclear is mounted on the inside of the existing inspection window of the machine tool door. The rotating window or the rotor of Rotoclear propels the coolant film and chips that collect in the enclosure away to the outside. This creates a clear line of sight to the setup and machining process.

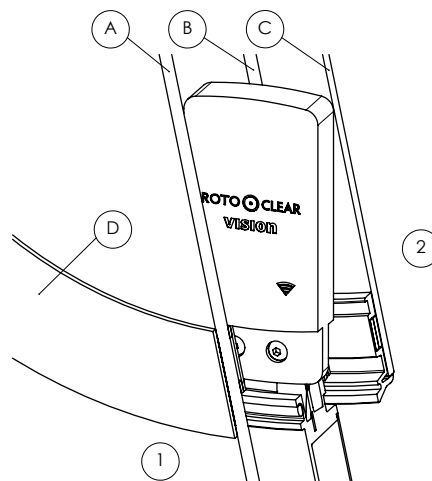


Abbildung 1

Figure 1

Zerspanung ist frei.

Abbildung 1 zeigt wie die Kamera Rotoclear vision im Innenraum von Rotoclear S3 installiert wird. Sie befindet sich zwischen Maschinenscheibe (A) mit Blende (D) und Statorscheibe (B). Die Ausrichtung der Kamera zeigt in die Maschine (2). Die Bedienenseite ist mit (1) gekennzeichnet. Der Kopf der Kamera kann horizontal und vertikal ausgerichtet werden um den gewünschten Bereich des Maschineninnenraums zu erfassen. Durch die Positionierung hinter der rotierenden Scheibe (C) hat ebenfalls die Kamera einen freien Einblick in den Innenraum.

Die bestimmungsgemäße Verwendung von Rotoclear S3 und somit von Rotoclear vision erstreckt sich ausschließlich auf die Anwendung in Fräsmaschinen, Werkzeugmaschinen, Bearbeitungszentren, Drehautomaten und Prüfständen. Der Kühlschmierstoffstrahl darf nicht direkt und gezielt auf das Durchsichtfenster gerichtet sein.

Das Gerät darf nicht vollständig oder teilweise unter Wasser oder Kühlschmierstoff betrieben werden. Sollte Flüssigkeit in das Gerät eindringen überprüfen Sie bitte die Installationsparameter von Rotoclear S3. Die Kamera

Figure 1 shows how the Rotoclear vision camera is installed in the interior. It is located between the machine window (A) with cover (D) and stator window (B). The camera is oriented toward the interior of the machine (2). The operator side is marked with (1). The camera head can be oriented horizontally and vertically to capture the desired area of the machine's interior. By being positioned behind the rotating window (C), the camera also has a clear view of the interior.

The intended use for Rotoclear and therefore also for Rotoclear vision exclusively covers use in milling machinery, machine tools, machining centers, CNC lathes, and inspection stands. Do not direct the coolant jet directly and intentionally against the inspection window.

Do not operate the equipment fully or partially submerged in water or coolant. Check the installation parameters of Rotoclear S3 if the equipment is penetrated by liquid. The camera is protected against spray water (protection class IP64). However, any form of liquid can nevertheless cause the camera to fail.

Only use Rotoclear and Rotoclear vision as intended.

ist spritzwassergeschützt (Schutzklasse IP64). Dennoch kann jegliche Art von Flüssigkeit einen Ausfall der Kamera zur Folge haben.

Verwenden Sie Rotoclear S3 und Rotoclear vision ausschließlich bestimmungsgemäß.

Rotoclear GmbH übernimmt keinerlei Haftung bei einer anderen, als der bestimmungsgemäßen Verwendung.

Lieferumfang

Das Produkt wird innerhalb einer stoßgeschützten, umweltfreundlichen Verpackung angeliefert.

- 1x Kamera
- 2x M3 Schrauben Tx10 (oder Innensechskant)
- 1x Spezialpinzette
- 1x Schraubenzieher Tx 5
- 2x Glasscheibe zur Kameraabdeckung (inkl. Ersatz)

Prüfen Sie nach Erhalt den Inhalt auf Vollständigkeit und Unversehrtheit der Ware. Verwenden Sie für einen notwendigen Rücktransport die Originalverpackung.

Verpackung

Rotoclear vision wird in Kombination mit Rotoclear S3 vertrieben. Ab Version Rotoclear S3 V7.1 ist Rotoclear vision auch nachrüstbar.

Rotoclear assumes no liability for any use other than the intended use.

Supplied scope

The product is delivered in shock-protected environmentally friendly packaging.

- 1x Camera
- 2x M3 screws Tx10 (or hexagon socket)
- 1x Special-purpose tweezers
- 1x Screw driver Tx 5
- 2x Glass pane as camera protection (incl. spare)

After taking delivery, check the contents for completeness and absence of damage. Use the original packaging for any required return shipments.

Packaging

Rotoclear vision is sold in combination with Rotoclear S3. As of version Rotoclear S3 V7.1, Rotoclear vision can also be retrofitted.

	Abmessung Dimensions	Volumen Volume	Gewicht Weight
099803 Rotoclear vision – Klebeversion / Adhesive Version	35 x 32 x 14 cm	15,7 l	5,8 kg
100163 Rotoclear vision – Basiseinheit / Basic Unit	35 x 32 x 8 cm	9,0 l	5,4 kg
099689 Rotoclear vision	35 x 32 x 8 cm	9,0 l	0,5 kg

Vorbereitung der Teile

Entnehmen Sie die Kamera der Verpackung. Achten Sie beim Auspacken unbedingt auf Sauberkeit. Bewahren Sie alle Teile auf einer sauberen Unterlage oder in der Originalverpackung auf.

Die Kamera besitzt einen einstellbaren Kamerakopf, der auf den entsprechenden Arbeitsbereich ausgerichtet werden kann. Die Ausrichtung erfolgt einmalig vor der Installation der Kamera.

Part preparation

Remove camera from packaging. Ensure cleanliness when unpacking. Keep all parts on a clean surface or in their original packaging.

The camera has an adjustable camera head that can be positioned to point at the desired operating area. The camera head is positioned once before the camera is installed.

Einstellung des Kamerakopfes

Benötigte Werkzeuge

- 1x Schraubenzieher Tx 5 (beiliegend)
- 1x Schraubenzieher Tx 10 (oder Innensechskant)
- 1x Spezialpinzette (beiliegend)

Bestimmen Sie den Punkt im Arbeitsraum, der durch die Kamera beobachtet werden soll. Die Kamera ist mit einem Weitwinkelobjektiv ausgestattet. Dennoch kann es notwendig sein, die Kamera entsprechend auszurichten, um den gewünschten Bereich überwachen zu können.

Schätzen Sie den horizontalen und vertikalen Winkel zwischen der Position von Rotoclear S3 und dem Zentrum des Arbeitsraumes ab.

Zum Einstellen des Kamerakopfes müssen Sie, wie in Abbildung 2 zu sehen, die sechs Schrauben (A) auf der Rückseite (Kameraseite) lockern, jedoch nicht komplett entfernen. Der Kugelkopf ist nun beweglich. Stellen Sie den Kamerakopf mit Hilfe der Spezialpinzette (B) entsprechend ein. Der Kopf lässt sich in horizontaler und vertikaler Richtung um jeweils ca. 30° neigen. Hierfür sind die Langlöcher (C) vorgesehen. Achten Sie unbedingt darauf, dass Sie die Linse der Kamera nicht

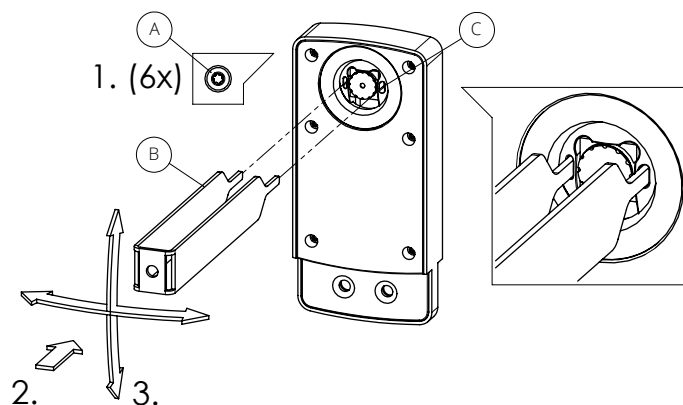


Abbildung 2

berühren und beschädigen.

Die Kamera darf nur in Richtung der gezeigten Pfeile bewegt werden. Rotieren Sie den Kopf der Kamera nicht. Das Kamerabild lässt sich im Einstellungs Menü rotieren.

Sobald die Kamera ausgerichtet ist, ziehen Sie die Schrauben vorsichtig fest (Drehmoment 0,1 Nm). Achten Sie darauf, das Gehäuse dabei nicht zu beschädigen.

Es empfiehlt sich die Ausrichtung zu überprüfen. Bauen Sie dazu die Kamera wie im Kapitel „Inbetriebnahme, Betrieb“ beschrieben ein und verbinden Sie sich mit Hilfe eines Wi-Fi fähigen Gerätes direkt mit der Kamera. Es genügt hierzu Rotoclear vorübergehend mit zwei gegenüberliegenden Schrauben zu befestigen.

Sobald Sie die Ausrichtung abgeschlossen haben, ziehen Sie die Schutzfolie der Kamera ab.

1. Entfernen Sie ebenfalls die Schutzfolie des beiliegenden Glasplättchens (A), wie in Abbildung 3 ersichtlich

Adjusting the camera head

Required tools

- 1x Screw driver Tx 5 (included)
- 1x Screw driver Tx 10 (or hexagon socket)
- 1x Special-purpose tweezers (included)

Determine the workspace area to be monitored by the camera. The camera is equipped with a wide-angle lens. It may nevertheless be necessary to appropriately point the camera in order to monitor the desired area.

Estimate the horizontal and vertical angle between the position of Rotoclear S3 and the center of the workspace.

As shown in Figure 2, the camera head is adjusted by loosening, but not completely removing, the six screws (a) on the backside (camera side). The ball joint can now move freely. Use the special-purpose tweezers (B) to now adjust the camera head as desired. The head can be tilted horizontally and vertically by approx. 30° each. The slotted holes (C) are designed for this purpose. Take particular care to avoid touching and damaging the camera lens.

Do not to move the camera in another direction as the

arrows indicate. Do not rotate the camera head. The stream of the camera can be rotated in the settings menu.

Carefully tighten the screws once the camera is aligned (torque 0.1 Nm). Be sure to avoid damaging the housing in the process.

It is good practice to verify the alignment. Do so by installing the camera as described in section “Startup, Operations” and connect a WiFi-enabled device directly with the camera. For this purpose, it is sufficient to mount Rotoclear with two opposing screws.

Pull off the protective film as soon as the alignment is completed.

1. Also remove the protective film on the included glass plate (A) as shown in Figure 3.
2. Position the glass plate in the designated notch (B) to cover the camera. This permanently seals and

Figure 2

- Positionieren Sie dieses in der dafür vorgesehenen Einkerbung (B), um die Kamera abzudecken. Die Kamera wird hierdurch dauerhaft versiegelt und vor Spritzwasser geschützt.

protects the camera against spray water.

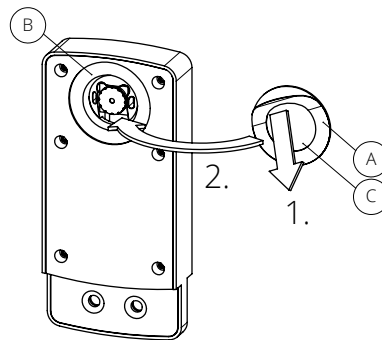


Abbildung 3

Figure 3

Montage

Zur Montage befinden sich zwei Schrauben M3 (A) im Lieferumfang (siehe Abbildung 4). Damit wird die Kamera mit der Logoseite (B) nach oben in das rotierende Sichtfenster Rotoclear S3 (C) geschraubt. Der Anschluss (D) ist in gleicher Ausrichtung wie die Anschlussbox zu finden.

Assembly

Two M3 assembly screws (A) are included in the supplied scope (see Figure 4). Use the screws to fasten the camera to the rotating inspection window Rotoclear S3 (C) with the logo side (B) facing up. The connection (D) faces the same direction as the interface box.

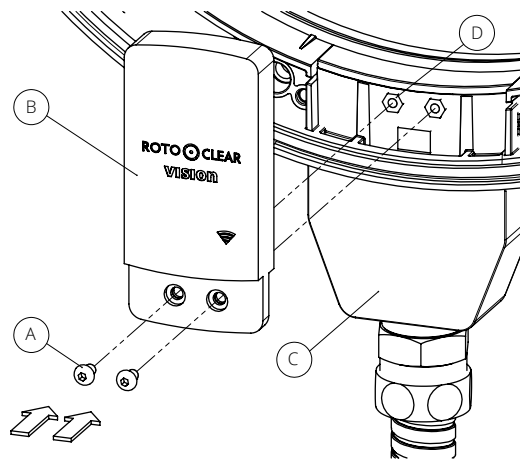


Abbildung 4

Figure 4

In den Komplettpaketen (Rotoclear S3 und Rotoclear vision) ist die Kamera vormontiert. Bei Rotoclear S3 Geräten ab Version V7.1 ist auch eine Nachrüstung möglich.

The camera is pre-assembled in the complete packages (Rotoclear S3 and Rotoclear vision). Rotoclear S3 units from version V7.1 can also be retrofitted.

Montieren Sie Rotoclear mit der eingebauten Kamera entsprechend der Montageart mit dem Klebe- oder Schraubflansch an die Maschinenscheibe. Beachten Sie hierbei, dass das Bild der Kamera später in 90°-Schritten gedreht werden kann. Wie im vorhergehenden Kapitel beschrieben, können Sie Rotoclear zur Überprüfung der Ausrichtung des Kamerakopfes vorübergehend mit zwei gegenüberliegenden Schrauben befestigen.

Depending on the assembly method, mount Rotoclear with the installed camera onto the machine glass either with the glue-on or the screw-on flange. Note that the camera image can later be rotated in 90° increments. As described in the previous section, Rotoclear can be secured with two opposing screws to verify the camera head alignment.

Gehen Sie entsprechend der Betriebsanleitung von Rotoclear vor. Entsprechende Montagehinweise finden Sie dort in Kapitel 4a bzw. 4b der Betriebsanleitung. Diese liegt dem Gerät bei oder steht auf www.rotoclear.de in der aktuellsten Fassung zur Verfügung.

Proceed according to the Rotoclear user manual. The corresponding assembly instructions can be found in section 4a or 4b of the user manual. The user manual is included with the equipment or can be downloaded as the latest version from www.rotoclear.com.

Bitte stellen Sie unbedingt die Sauberkeit sowie die korrekte Einstellung der zugeführten Sperrluft sicher.

Make absolutely certain that the air lock is supplied with clean and correctly adjusted air. A Rotoclear leak caused by a contaminated or absent air lock interferes with the view and camera function. This can cause the camera to

Durch verunreinigte oder fehlende Sperrluft hervorgerufene Undichtigkeit von Rotoclear beeinträchtigen die Sicht und die Funktionsweise der Kamera. Dies kann den Ausfall der Kamera verursachen und führt zum Verlust der Gewährleistung.

Inbetriebnahme, Betrieb

Die Kamera stellt einen W-LAN Accesspoint zur Verfügung. Dieser hat die SSID (Netzwerkname) Rotoclear0. Den Netzwerknamen können Sie in den Einstellungen ändern. Sobald Sie mehrere Kameras betreiben wollen, benötigt jede Kamera eine eigene eindeutige SSID.

Aktivieren Sie das Wi-Fi an Ihrem Endgerät (z.B. Mobiltelefon, Laptop, PC) und verbinden Sie sich mit der Kamera. Sie müssen sich in Sendereichweite der Kamera befinden. Diese kann je nach Umgebung stark variieren. Die Qualität der Verbindung beeinflusst die Übertragungsqualität. Ebenfalls kann es bei einer Vielzahl von bestehenden W-LAN Verbindungen zu Überlagerungen kommen, sodass die volle Bandbreite nicht genutzt werden kann.

Das Standardpasswort lautet: 12345670. Es lässt sich später ändern.

Das Backend (Kamerabild sowie die Einstellungen) kann über jeden aktuellen Browser aufgerufen werden. Geben Sie hierzu die IP-Adresse 172.16.1.1 bzw. die URL <http://172.16.1.1> in die Adressleiste ein. Alternativ lässt sich die Kamera über <http://rotoclear0.local> erreichen (ab Windows 10).

Weitere Einstellungen sowie das Einbinden der Kamera in ein bestehendes W-LAN Netzwerk ist im Kapitel „Einstellungen“ beschrieben.

Außerbetriebnahme, Entsorgung

Nach Richtlinie der WEEE gehören elektronische und elektrische Geräte nicht in den Hausmüll. Dieses Produkt und seine Bestandteile müssen getrennt entsorgt oder wiederverwertet werden. Der Verbraucher verpflichtet sich dazu das Produkt gemäß den geltenden gesetzlichen Regelungen zu entsorgen.

fail and voids the warranty.

Startup, operation

The camera is equipped with a WiFi access point with SSID (network name) Rotoclear0. You can change the network name in the settings. As soon as you want to operate several camera, each camera requires its own unique SSID.

Enable WiFi on your end-user device (e.g. mobile phone, laptop, PC) and connect to the camera. You must be within the camera's transmission range, which can vary greatly depending on the environment. The connection quality influences the transmission quality. Several existing WiFi connections may result in overlays, therefore preventing use of the full bandwidth.

The default password is: 12345670. It can be changed later.

The back end (camera image as well as settings) can be accessed with any current browser. Do so by entering the IP address 172.16.1.1 or the URL <http://172.16.1.1> in the address line. The camera can alternatively also be reached under <http://rotoclear0.local> (Windows 10 and higher).

Additional settings and procedures for linking the camera to an existing WiFi network are described in the "Settings" section.

Decommissioning, disposal

The WEEE Directive prohibits disposing electronic and electrical equipment in household waste. This product and its components must either be recycled or disposed separately. The user agrees to dispose the product pursuant to applicable statutory regulations.

Einstellungen

Das Menü Einstellungen bietet folgende Anpassungsmöglichkeiten

Bild

Es lassen sich Auflösung und Qualität des Videos und die Rotation des Kamerabildes einstellen; die Bildfrequenz kontrollieren, sowie Kontrast, Belichtung und Weißabgleich aktivieren oder deaktivieren.

Verbindung

Hier können Sie die SSID (Netzwerkname) festlegen, sowie das Passwort ändern. Ebenfalls kann der W-LAN Kanal ausgewählt werden.

Mit einem W-LAN verbinden

Die Kamera lässt sich auch mit einem bestehenden W-LAN verbinden. Geben Sie die SSID sowie das Passwort des Netzwerkes an, mit dem sich die Kamera verbinden soll. Sie können festlegen ob sich die Kamera mit dem angegebenen Netzwerk verbindet, indem Sie die entsprechende Option aktivieren.

Die vom Router bzw. W-LAN Accesspoint des bestehenden Netzwerkes der Kamera zugewiesene IP-Adresse sowie der Verbindungsstatus werden angezeigt. Hierfür muss ein DHCP Server auf dem Router ausgeführt werden. Dies ist normalerweise der Fall, andernfalls kontaktieren Sie bitte Ihren Netzwerk-Administrator.

Mit der angezeigten IP-Adresse kann über das bestehende W-LAN Netzwerk ebenfalls das Webinterface der Kamera aufgerufen werden.

Sprache

Hier lässt sich die Menüsprache auswählen und festlegen.

Update und Information

Zur Aktualisierung der Firmware wird in unregelmäßigen Abständen ein Update bereitgestellt. Dieses lässt sich über die Online Update Funktion automatisch auf die Kamera laden und installieren. Die Voraussetzung hierfür ist, dass die Kamera mit einem bestehenden Netzwerk mit Internetverbindung verbunden ist.

Alternativ lässt sich die neuste Firmware auf www.rotoclear.de herunterladen und über das Manuelle Update installieren.

Ebenfalls werden Hard- und Firmware Versionsnummern angezeigt, sowie die MAC-Adresse des W-LAN Adapters der Kamera.

Settings

The menu settings provide the following adjustments.

Figure

The video quality and the camera image rotation are adjustable; the image frequency can be controlled; contrast, exposure and white balance can be enabled or disabled.

Connection

Here, you can determine the SSID (network name) and change the password. The WiFi channel can also be selected.

WiFi login

The camera can also be connected to an existing WiFi network. Enter the SSID and password for the network to which the camera will be linked. You can determine whether the camera will connect to the indicated network by enabling the corresponding option.

The IP address assigned by the router or WiFi access point of the existing network is displayed together with the connection status. For this purpose, a DHCP server must be listed on the router. This is normally the case; contact your network administrator otherwise.

The displayed IP address can also be used to retrieve the camera web interface via the WiFi network.

Language

The menu language is selected and determined here.

Update and information

An update is provided in irregular intervals to update the firmware. The update can be loaded and installed automatically with the online update function. A prerequisite for this is that the camera is connected to an existing network with Internet access.

The latest firmware can be alternatively downloaded under www.rotoclear.com and installed with a manual update.

Hardware and firmware version number, along with the MAC address of the camera's WiFi adapter are also displayed.

Störbeseitigung

Zugriff über rotoclear0.local funktioniert nicht

Diese Adresse benötigt den mDNS Service. Dieser ist nicht standardmäßig auf allen Systemen aktiviert oder verfügbar. Aktuell wird dieser lediglich von Haus aus von iOS unterstützt.

Windows unterstützt dies nicht. Jedoch können Sie den Bonjour-Service von Apple installieren um diese Funktion auch unter Windows nutzen zu können. Der Bonjour-Service ist ebenfalls z.B. in iTunes enthalten. Diese Adresse setzt sich zusammen aus der aktuellen SSID mit angehängtem „.local“.

Ich kann mich nicht mit dem W-LAN der Kamera verbinden

Stellen Sie sicher, dass jedes Gerät eine einmalig vorkommende SSID haben muss. Prüfen Sie dies insbesondere, wenn Sie mehrere Rotoclear vision Kameras im Einsatz haben.

Stellen Sie ebenfalls sicher, dass Sie sich in Funkreichweite der Kamera befinden und das Rotoclear eingeschaltet ist.

Die Kamera verbindet sich nicht mit dem Firmen W-LAN

Stellen Sie sicher, dass Sie die Zugangsdaten korrekt eingegeben haben und das eine gute Verbindungsqualität zum Netzwerk besteht. Ebenfalls muss der Kamera vom DHCP-Server des Netzwerkes eine IP-Adresse zugewiesen werden können. Achten Sie darauf, dass Ihr Firmennetzwerk keine Zugangsbeschränkungen hat, die eine Verbindung verhindern. Kontaktieren Sie hierzu im Zweifelsfall Ihren Netzwerk-Administrator.

Die Kamera meldet, dass nur eine Client-Verbindung unterstützt wird.

Da die Bandbreite von W-LAN Netzwerken beschränkt ist aber das Video in Echtzeit gestreamt werden muss haben wir uns entschlossen nur eine Verbindung pro Kamera zu zulassen. Schließen Sie daher alle anderen Browserfenster oder Tabs, mit denen das Kamera Interface geöffnet ist.

Weitere Hilfe sowie eine Liste aller unterstützten Browser finden Sie auf unserer Website unter www.rotoclear.com/de/faq

Troubleshooting

Access via rotoclear0.local doesn't work

This address requires the mDNS service. This is not activated or available on all systems by default. At present, it is only supported from the company by iOS.

Windows does not support it. However, you can install Apple's Bonjour service so that you can also use this function in Windows. The Bonjour service is also included in iTunes, for example.

This address is composed of the current SSID with the extension ".local".

I can't connect to the camera's Wi-Fi

Make sure that each device has a unique SSID. Be especially sure to check this if you have multiple Rotoclear vision cameras in use.

Also make sure that you are within radio range of the camera and that the Rotoclear is switched on.

The camera is not connected to the company Wi-Fi

Make sure that you have entered the access data correctly and that the quality of connection to the network is good. It must also be possible for the network's DHCP server to allocate an IP address to the camera. Make sure that your company network does not have any access restrictions which would prevent a connection. When in doubt, contact your network administrator to do so.

The camera reports that only one client connection is supported.

Since the bandwidth of WLAN networks is limited, but the video has to be streamed in real time, we have decided to allow only one connection per camera. For that reason, close all other browser windows or tabs in which the camera interface is open.

Further help and a list of all supported browsers can be found on our website at www.rotoclear.com/faq

Spezifikation - Technische Daten

Grunddaten

Abmessung:	80 x 38 x 12 mm
Gehäuse:	PA6, beschichtet
Lagertemperatur:	-20 ... + 60°C zulässig
Betriebstemperatur:	+10 ... + 60°C zulässig
Schutzklasse:	IP64, spritzwassergeschützt, nicht geschützt gegen ständiges Untertauchen.
Betrieb:	Integriert in Rotoclear S3

Kamera

Blende	f2,8
Brennweite	2,8mm
Fokus	Autofocus
Blickwinkel:	68°
Auflösung:	800x600 (SVGA) 640x480 (VGA) 320x240 (QVGA)
Framerate:	max. 16fps
Drehung Kamerabild:	0°, 90°, 180°, 270°
Ausrichtung	
Kamerakopf:	vertikal: -30 ... + 30° horizontal: -30 ... + 30°
Position Kamera:	0:00 bis 12:00 Uhr (analog Positionierung Rotoclear)

Versorgung

Nennspannung:	24VDC (5 – 30V)
Leistungsaufnahme:	1,2 W
Nennstrom:	50 mA
Befestigung:	M3 Schrauben Tx10
Elektrische Zuleitung:	Stromversorgung von Rotoclear
Stromversorgung:	Stromversorgung von Rotoclear
Luftreinheit:	ISO 8573-1:2010[3:4:3] (erforderliche Reinheit der Sperrluft)

Konnektivität

W-LAN Standard:	IEEE-802.11 bgn
Modi:	Wi-Fi Access Point, Wi-Fi Client
Reichweite:	ca. 10m (freies Sichtfeld)

Specifications - technical data

Basic data

Dimensions:	80 x 38 x 12 mm
Housing:	PA6, coated
Storage temperature:	-20 ... + 60°C permitted
Operating temperature:	+10 ... + 60°C permitted
Protection class:	IP64, protected against spray water, not protected against regular submerging.
Operations:	Integrated in Rotoclear S3

Camera

F-number	f2.8
Focal length	2.8mm
Focus	Autofocus
Angle of view:	68°
Resolution:	800x600 (SVGA) 640x480 (VGA) 320x240 (QVGA)
Framerate:	max. 16fps
Camera image rotation:	0°, 90°, 180°, 270°
Alignment	
Camera head:	vertical -30 ... + 30° horizontal: -30 ... + 30°
Camera position:	0:00 to 12:00 o'clock (analog positioning Rotoclear)

Power supply

Nominal voltage:	24VDC (5 – 30V)
Power draw:	1.2 W
Nominal current:	50 mA
Mounting:	M3 screws Tx10
Electrical supply cable:	Power supply from Rotoclear
Power supply:	Power supply from Rotoclear
Air purity:	ISO 8573-1:2010[3:4:3] (air cleanliness requirement for air lock)

Connectivity

WiFi:	IEEE-802.11 bgn
Modes:	WiFi Access Point, WiFi Client
Range:	approx. 10m (line of sight)

Konformitätserklärung

Rotoclear GmbH
Carl-Benz-Straße 10-12
DE-69115 Heidelberg

erklärt hiermit für das Gerät

Bezeichnung: Rotoclear vision
Funktion: Wi-Fi Kamera
Typbezeichnung: P12800
Seriennummer: ab 05001

die Konformität mit folgenden EU-Richtlinienschriften:

2014/30/EU EMV-Richtlinie
2014/53/EU Funkgeräte-Richtlinie

Angewandte harmonisierte Normen:

DIN EN 55011 [2009] Funkstörungen Grenzwerte und Messverfahren
DIN EN 55014-1 [2006] + A1 [2009] Störaussendung
DIN EN 55014-2 [1997] + A1 [2001] + A2 [2008] Störfestigkeit
DIN EN 61000-6-2 [2006] + A1 [2009] Störfestigkeit

Person, die die technischen Unterlagen zur Verfügung stellt:

Rotoclear GmbH
Carl-Benz-Straße 10-12
DE-69115 Heidelberg

Vorname, Name und Funktion des Unterzeichners:

Heidelberg, den 22.09.2018

Ort und Datum
City and date

Conformity declaration

Rotoclear GmbH
Carl-Benz-Straße 10-12
DE-69115 Heidelberg

hereby declares that the equipment

Name: Rotoclear vision
Function: WiFi Camera
Model name: P12800
Serial number: starting at 05001

conforms to the following EU Directives:

2014/30/EU EMC Directive
2014/53/EU Radio Equipment Directive

Applied harmonized standards:


DIN EN 55011 [2009] Radio interference limits and metrology methods
DIN EN 55014-1 [2006] + A1 [2009] Interference transmissions
DIN EN 55014-2 [1997] + A1 [2001] + A2 [2008] Resistance to interference
DIN EN 61000-6-2 [2006] + A1 [2009] Resistance to interference

Person supplying technical documentation:

Rotoclear GmbH
Carl-Benz-Straße 10-12
DE-69115 Heidelberg

First name, last name and title of signatory:

ROTO CLEAR
Rotoclear GmbH
Carl-Benz-Straße 10-12
D-69115 Heidelberg



Florian Friedrich,
Geschäftsführer
CEO